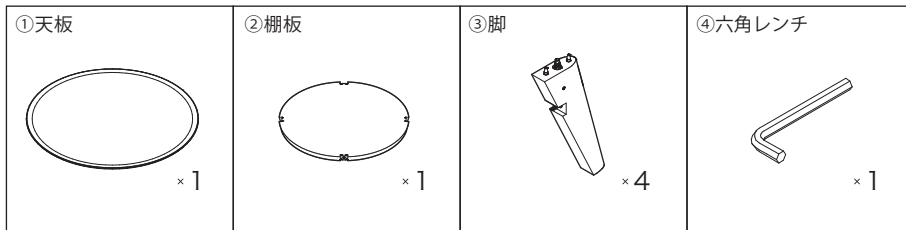


この度は、お買い上げ頂きまして誠にありがとうございました。この組立説明書をよくお読みいただき、正しく組み立ててご使用下さい。また、この組立説明書は必要に応じていつでもご確認できるよう保管して下さい。

用意して頂くもの・・・マイナスドライバー × 1本

パーツリスト(図は、AGILE Zataku 105を例に表記しています。)



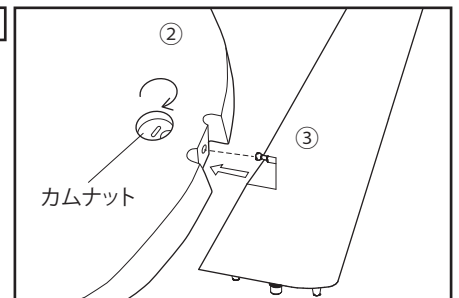
△注意

- ・パーツリストをご覧の上、各パーツを確認して下さい。組立図説ではパーツを番号で表記しますのでパーツリストを確認しながら組立を行って下さい。
- ・組立作業は必ず大人2人以上で行って下さい。
- ・開梱される際は床面等をキズつけないように、製品より広めの布等の上で作業を行って下さい。

1

まず、②棚板を裏に返し、右図のように③脚に固定されたボルトを穴に合わせ、差し込みます。カムナットをマイナスドライバーで締めて、③を4本とも一旦固定します。

1



2

次に、①天板を裏に返し、ジョイント金具に向かって、③に固定されたボルトを差し込みます。④六角レンチを使用し、締めます。※この際に、②のカムナットを緩めると締めやすくなります。

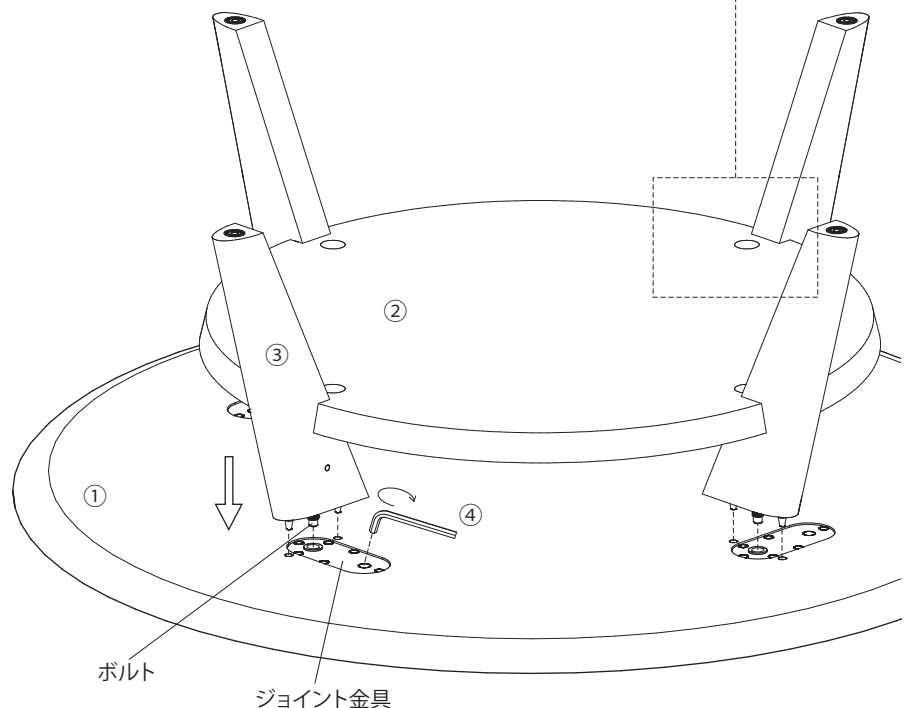
3

①の固定を終えたら、カムナットを再度締めます。締める際に、一つ一つを締め切らずに4カ所をまんべんなく締めていくと、しっかりと固定されます。

4

全ての固定を終えたら、大人2人以上で、表に戻します。ぐらつきがなければ、完成です。

※床に不陸がみられる際は、脚裏のアジャスターで調節を行って下さい。



HIRASHIMA