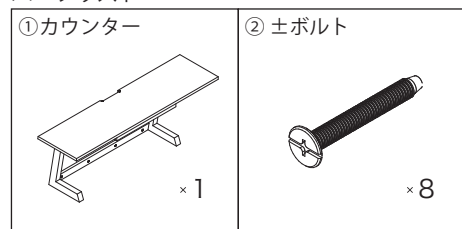


この度は、お買い上げ頂きまして誠にありがとうございます。この組立説明書をよくお読みいただき、正しく組み立ててご使用下さい。また、この組立説明書は必要に応じていつでもご確認できるよう保管して下さい。

用意して頂くもの・・・プラスドライバー × 1本

パーツリスト



△注意

- ・パーツリストをご覧の上、各パーツを確認して下さい。組立図説では/パーツを番号で表記しますのでパーツリストを確認しながら組立を行って下さい。
- ・組立作業は必ず大人2人以上で行って下さい。
- ・床面等をキズつけないように、製品より広めの布等の上で作業を行って下さい。

ベッドの組立を終えてから、カウンターの取り付けを行って下さい。

1

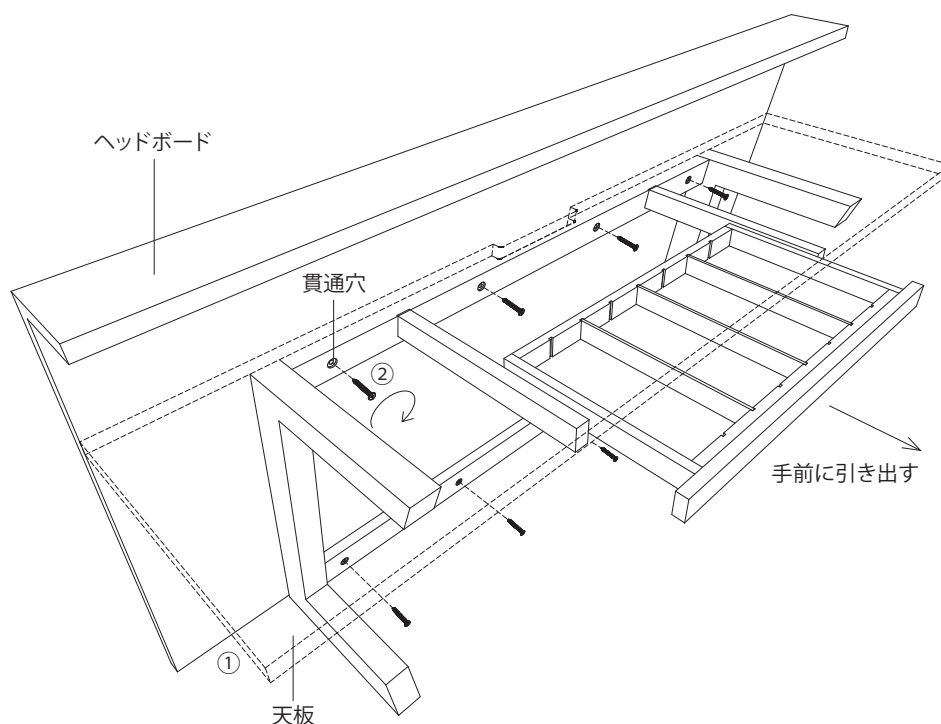
ヘッドボードに開けられた連結用穴と①カウンターの貫通穴を合わせます。

2

右図のように、①の貫通穴からヘッドボードに向かって②土ボルトを差し込み、プラスドライバーで締めます。

※組立中は連結が外れない程度の仮締めでボルトを締めていきます。一つ一つを締め切っていくと組立がしにくくなります。全ての穴に仮締めが終わってから一つ一つを再度緩みがないように締めて下さい。

全ての穴に②の固定を終えたら、完成です。



HIRASHIMA