

この度は、お買い上げ頂きまして誠にありがとうございました。この組立説明書をよくお読みいただき、正しく組み立ててご使用下さい。また、この組立説明書は必要に応じていつでもご確認できるよう保管して下さい。

パーツリスト

<p>①本体</p>  <p>× 1</p>	<p>②六角ボルト</p>  <p>× 4</p>	<p>③六角レンチ</p>  <p>× 1</p>
---	--	--

※①本体に②六角ボルトが固定された状態で梱包されています。

△注意

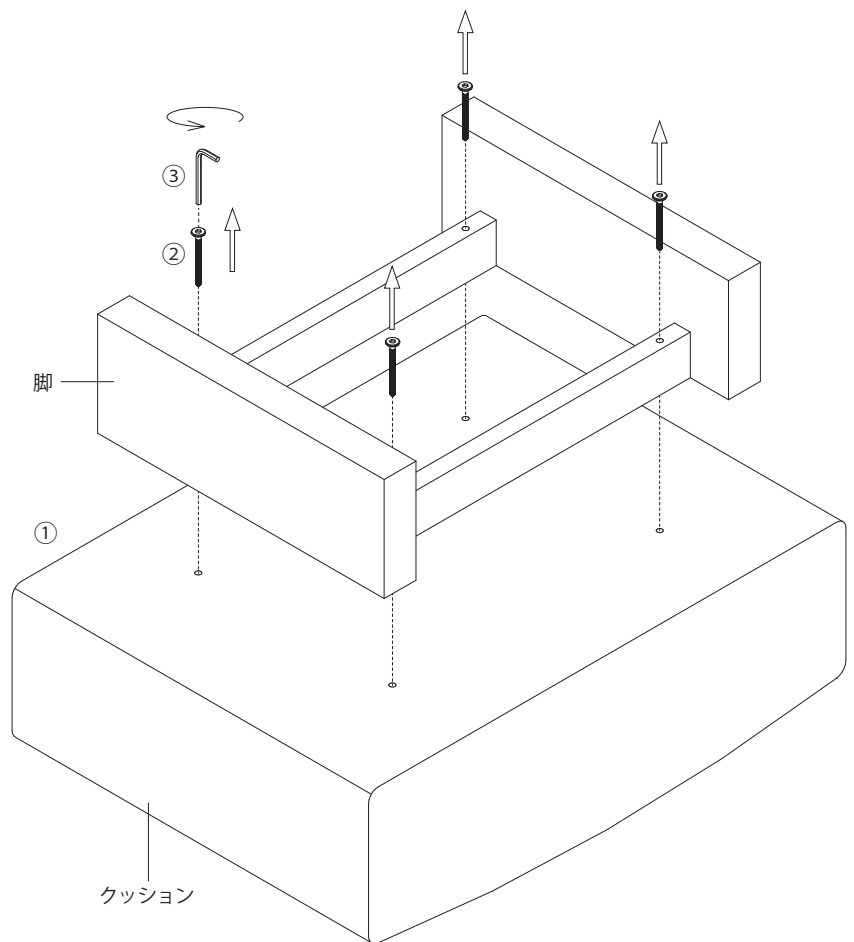
- ・パーツリストをご覧の上、各パーツを確認して下さい。組立図説ではパーツを番号で表記しますのでパーツリストを確認しながら組立を行って下さい。
- ・組立作業は必ず大人2人以上で行って下さい。
- ・開梱される際は床面等をキズつけないように、製品より広めの布等の上で作業を行って下さい。

CARAMELLA Ottomanのクッションは、カバーリングになっており、カバーの取り替えが可能です。

クッションの取り外し方

①本体を裏に返すと、脚が貫通穴から②六角ボルトでクッションと連結されています。③六角レンチを使用し、4本の②を取り外します。

再び取り付ける際は、クッションと脚の穴の位置を合わせ、②を③で緩みがないように締めて下さい。



HIRASHIMA