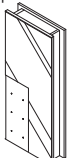
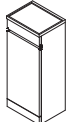




CARAMELLA Storage Mirror (L)(R)

組立説明書

この度は、お買い上げ頂きまして誠にありがとうございます。組立説明書をよくお読みいただき、正しく組み立ててご使用下さい。また、組立説明書は必要に応じていつでもご確認できるよう保管して下さい。

パーツリスト

①本体  × 1	②前ボックス  × 1	③六角ボルト  × 6	④六角レンチ  × 1
--	---	---	---

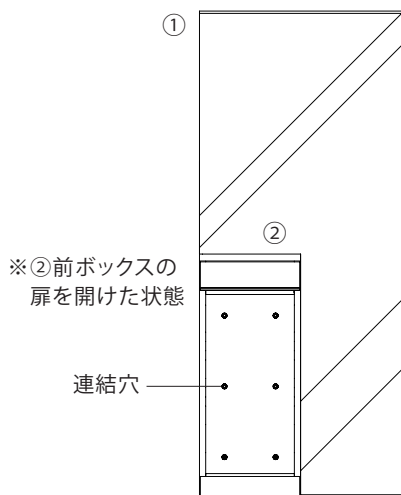
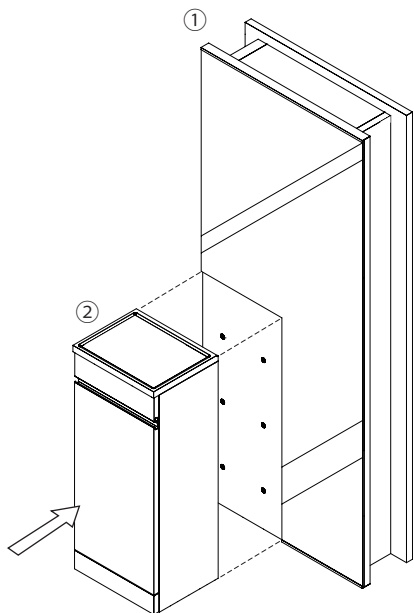
△注意

- ・組立する際は床面等をキズつけないように、製品より広めの厚めの布などの上で作業を行って下さい。
 - ・組立作業は必ず大人2人以上で行って下さい
 - ・パーツリストをご覧の上、各パーツを確認して下さい。
- 組立図説ではパーツを番号で表記しますのでパーツリストを確認しながら組立を行って下さい。

※図は(L)タイプを使用しています

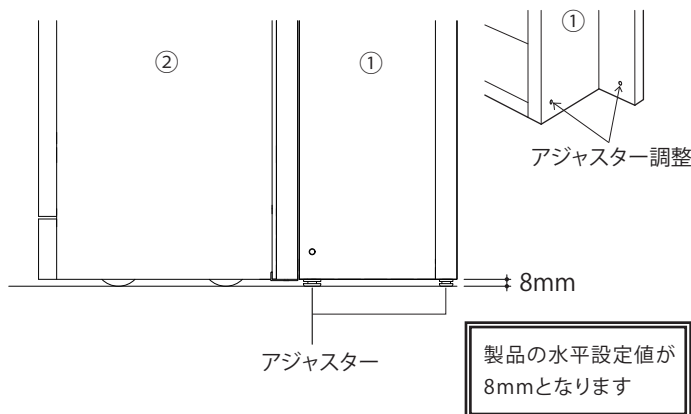
1

下図のように、まず①本体と②前ボックスを組み立てます。前ボックスの扉を開き、連結穴に③六角ボルトを差し込み、④六角レンチを使用してボルトを締めます。



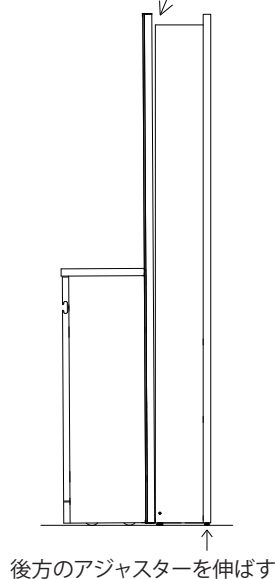
2

①本体下部にアジャスターがついています。設置する場所の床の状態に応じて、④六角レンチを使用し、アジャスターにて調整を行ってください。

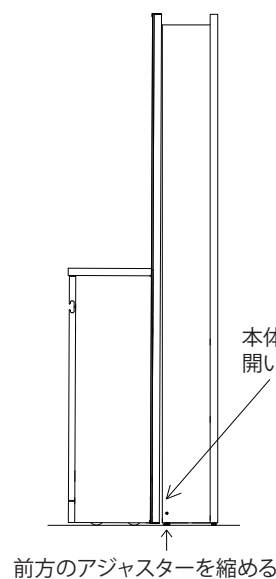


アジャスター調整例

扉上部が開いている場合



本体の扉下部が開いている場合



HIRASHIMA