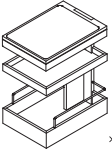


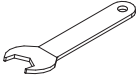


この度は、お買い上げ頂きまして誠にありがとうございます。この組立説明書をよくお読みいただき、正しく組み立ててご使用下さい。また、この組立説明書は必要に応じていつでもご確認できるよう保管して下さい。

パーツリスト

<p>① 本体 ×1</p> 	<p>② キャスター (ストッパー付き) ×2</p> 	<p>③ キャスター (ストッパー無し) ×2</p> 	<p>④ スパナ ×1</p> 
--	---	---	---

△注意

- ・パーツリストをご覧の上、各パーツを確認して下さい。組立図説ではパーツを番号で表記しますのでパーツリストを確認しながら組立を行って下さい。
- ・床面等をキズつけないように、製品より広めの布等の上で作業を行って下さい。

1

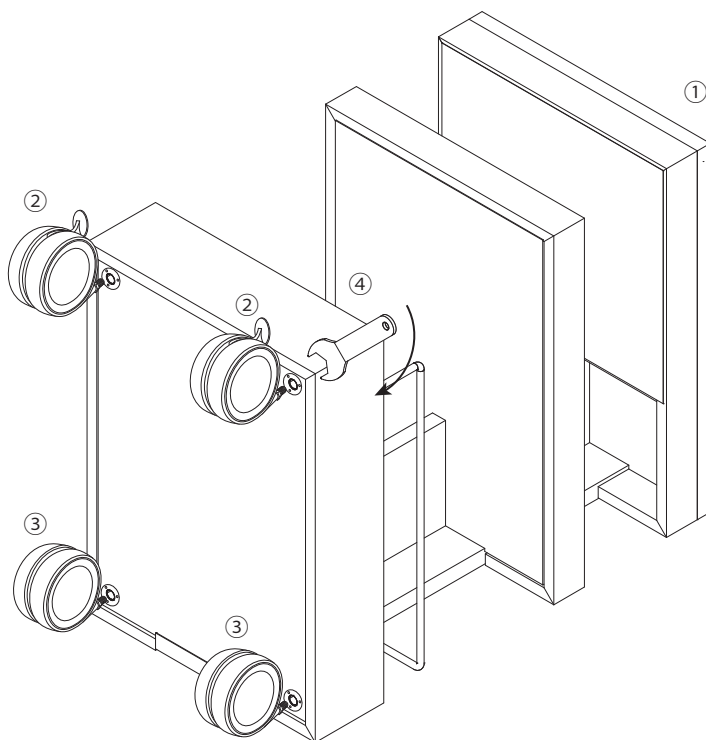
キャスターを取り付ける際は必ず、右図のように後側を床に置いて作業を行って下さい。

2

②ストッパー付きのキャスターは前用。③ストッパー無しのキャスターは後用です。

3

②と③のボルト部をそれぞれ本体裏側の穴に差し込み、④スパナでゆるみがないように締めて下さい。おこして、グラつき等がなければ完成です。



HIRASHIMA