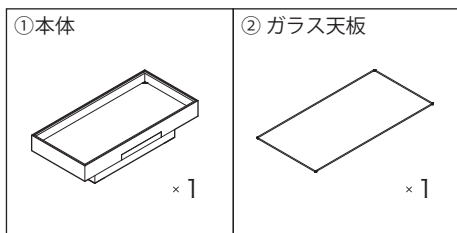


この度は、お買い上げ頂きまして誠にありがとうございます。この組立説明書をよくお読みいただき、正しく組み立ててご使用下さい。また、この組立説明書は必要に応じていつでもご確認できるよう保管して下さい。

## パーツリスト



※CHOCOLAT Living Table 119 (glass) を例として説明します。

## △注意

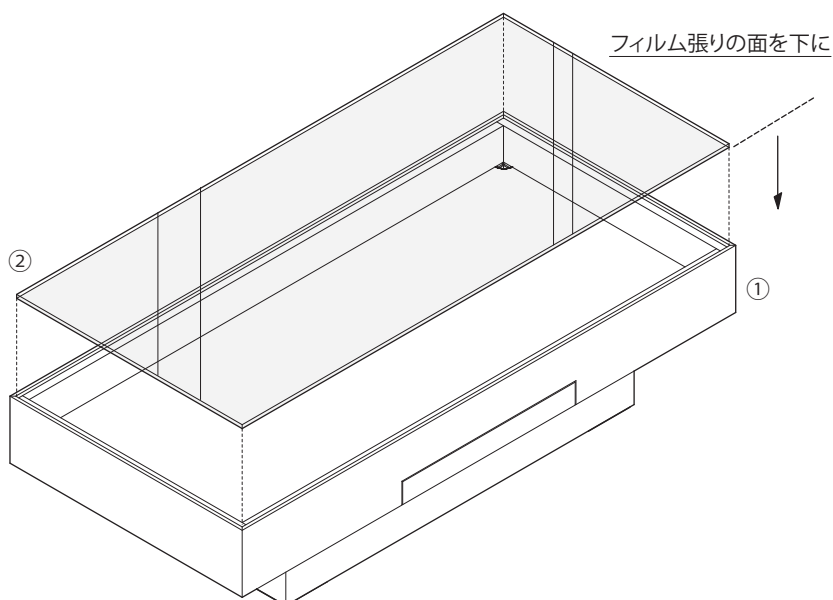
- ・パーツリストをご覧の上、各パーツを確認して下さい。組立図説ではパーツを番号で表記しますのでパーツリストを確認しながら組立を行って下さい。
- ・組立作業は必ず大人2人以上で行って下さい。
- ・開梱される際は床面等をキズつけないように、製品より広めの布等の上で作業を行って下さい。

## ガラス天板についての注意

- ・拭き掃除の際は、ガラス専用のクリーナー、クロスをご使用下さい。
- ・フィルム面の角部を必要以上に触ったり、衝撃を与えないで下さい。フィルムの粘着が弱くなり、はがれやすくなります。
- ・フィルム面に水気が残っていると、はがれの原因になります。乾拭きをして、水気が残らないようにして下さい。

## ガラス天板の設置

- ②のガラス天板はフィルム張りになっています。右図のようにフィルム張りの面を下にして、①本体の中心に設置して下さい。



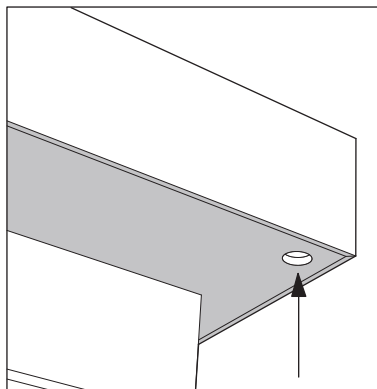
## ガラス天板の取り外し

用意して頂くもの・・・棒状のもの

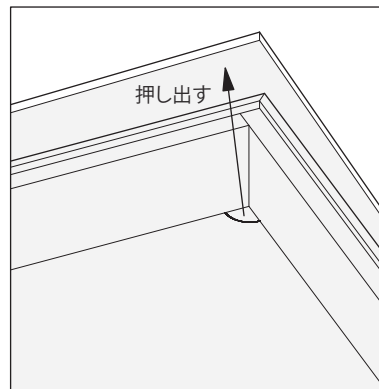
右図のように、①の裏側開孔から棒状のものを差し込み、内側開孔から②を押し出すように取り外しを行って下さい。

※用意して頂く棒状のものは、ガラスのフィルム面を傷つけないよう、先端を布で巻かれるなどの対応をお願いします。

裏側開孔



内側開孔



HIRASHIMA