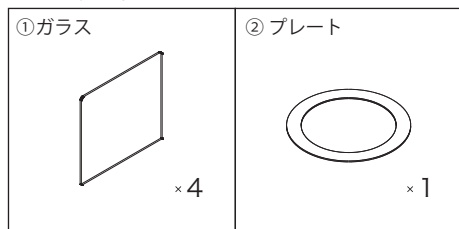


この度は、お買い上げ頂きまして誠にありがとうございます。この組立説明書をよくお読みいただき、正しく組み立ててご使用下さい。また、この組立説明書は必要に応じていつでもご確認できるよう保管して下さい。

パーツリスト



△注意

- ・パーツリストをご覧の上、各パーツを確認して下さい。組立図説ではパーツを番号で表記しますのでパーツリストを確認しながら組立を行って下さい。
- ・床面等をキズつけないように、最初に敷物などを敷いてから作業を行って下さい。
- ・組立中、および完成後の商品を移動する際、押ししたり引いたりしないで下さい。事故破損の原因となります。必ず大人2人以上で移動を行って下さい。

1

①のガラスの角が丸くとられた面を上にし、溝にそれぞれ差し込みます。

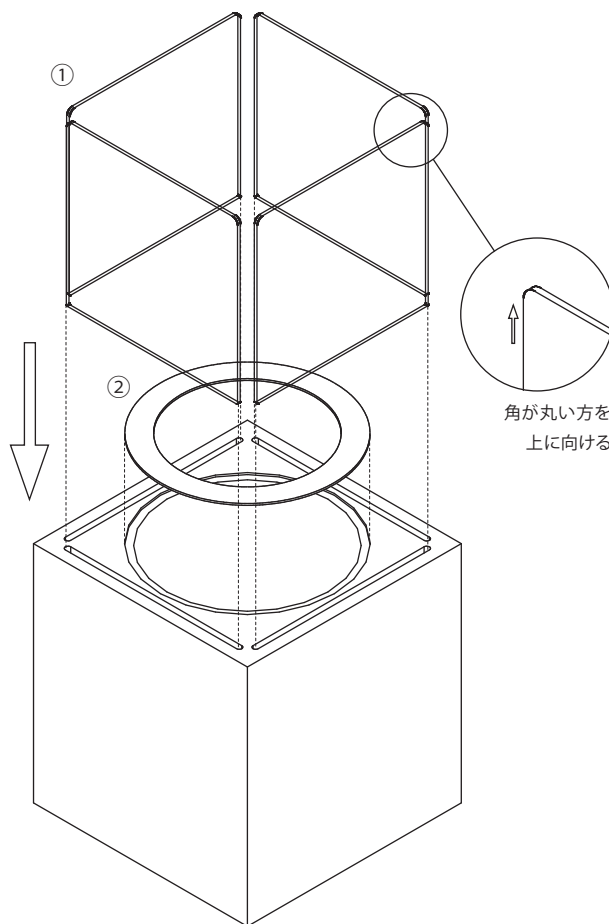
※差し込む際、溝の中に安定用ゴムがあるため少し固い場合がありますので、軽く押しながらゆっくりと奥まで差し込んで下さい。

2

②のプレートを本体中心の溝に置きます。最後にAB3のバーナーをプレートの輪の中に設置して下さい。

メンテナンスについての注意

- ・バーナー、プレート、ガラスを取り出す際は、熱が冷めてから行って下さい。
- ・ガラスを取り出す際は、固い場合がありますので下の方を持って、ゆっくりと上に引っ張ってください。
- ・拭き掃除の際は、それぞれの素材に合った専用クレンザーをご使用下さい。



HIRASHIMA