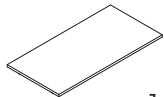
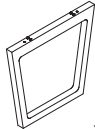
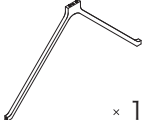




この度は、お買い上げ頂きまして誠にありがとうございます。この組立説明書をよくお読みいただき、正しく組み立ててご使用下さい。また、この組立説明書は必要に応じていつでもご確認できるよう保管して下さい。

パーツリスト

①天板  × 1	②脚  × 2	③筋交い  × 1	④ボルト  × 7	⑤六角レンチ  × 1
---	--	--	--	---

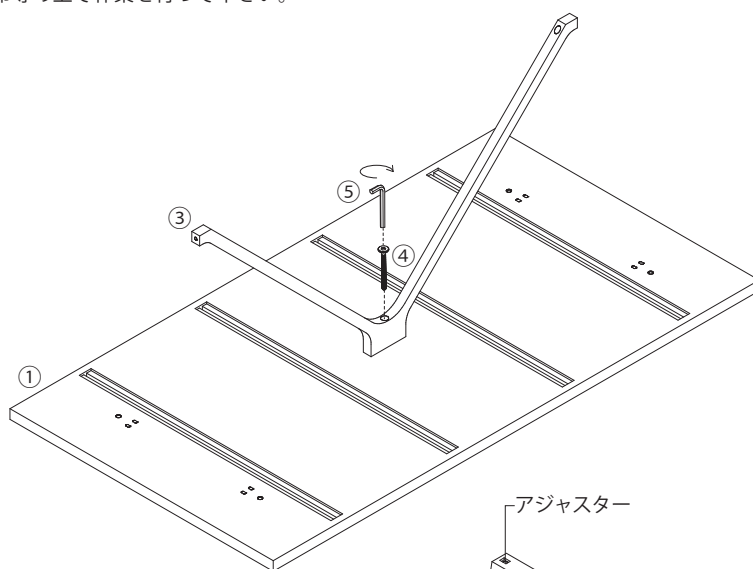
△注意

- ・パーツリストをご覧の上、各パーツを確認して下さい。組立図説ではパーツを番号で表記しますのでパーツリストを確認しながら組立を行って下さい。
- ・組立作業は必ず大人2人以上で行って下さい。
- ・開梱される際は床面等をキズつけないように、製品より広めの布等の上で作業を行って下さい。

1

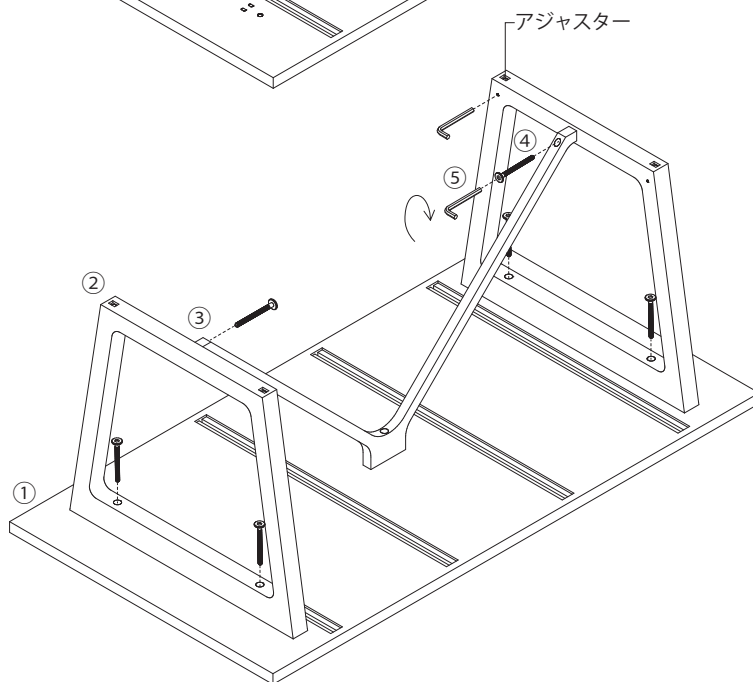
- ①天板を裏に返し、③筋交いを右図のように合わせ、差し込みます。③中央の連結穴に④六角ボルトを差し込み、⑤六角レンチで1カ所を仮締めします。

※組立中は連結が外れない程度の仮締めでボルトを締めていきます。一つ一つを固く締め切っていくと組立がしにくくなります。全ての穴に仮締めが終わってから一つ一つを再度緩みがないように締めて下さい。



2

右図のように②脚を①に取り付けながら、③をすべりこませるように、②に取り付けます。②は4カ所、③は2カ所の連結穴に④を差し込み、⑤で仮締めします。全ての仮締めが終わってから最後に全てのボルトを緩みがないようにまんべんなく締めていきます。



3

全ての穴にボルトの固定を終えたら、大人2人以上で表に返します。ぐらつきがなければ、完成です。

※床に不陸がみられる際は、脚裏のアジャスターで調節を行って下さい。

HIRASHIMA