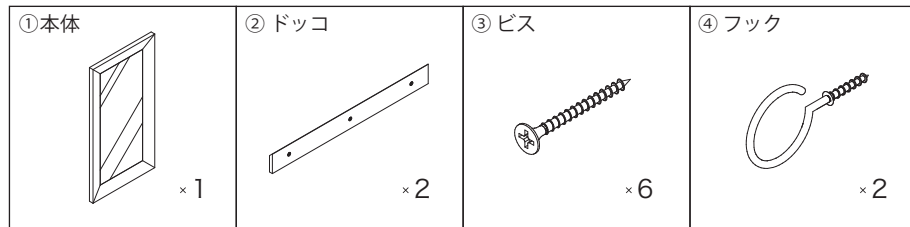


この度は、お買い上げ頂きまして誠にありがとうございます。この組立説明書をよくお読みいただき、正しく組み立ててご使用下さい。また、この組立説明書は必要に応じていつでもご確認できるよう保管して下さい。

用意して頂くもの（垂直設置を行う場合）・・・プラスドライバー、又は電動ドリル

パーツリスト(必要なパーツの個数を同梱しています。)



※垂直設置の場合は④フックは使用しません。

※立て掛け設置の場合は、②ドック、③ビスは使用しません。

## △注意

- ・パーツリストをご覧の上、各パーツを確認して下さい。組立図説ではパーツを番号で表記しますのでパーツリストを確認しながら組立を行って下さい。
- ・組立作業は必ず大人2人以上で行って下さい。
- ・開梱される際は床面等をキズつけないように、製品より広めの布等の上で作業を行って下さい。

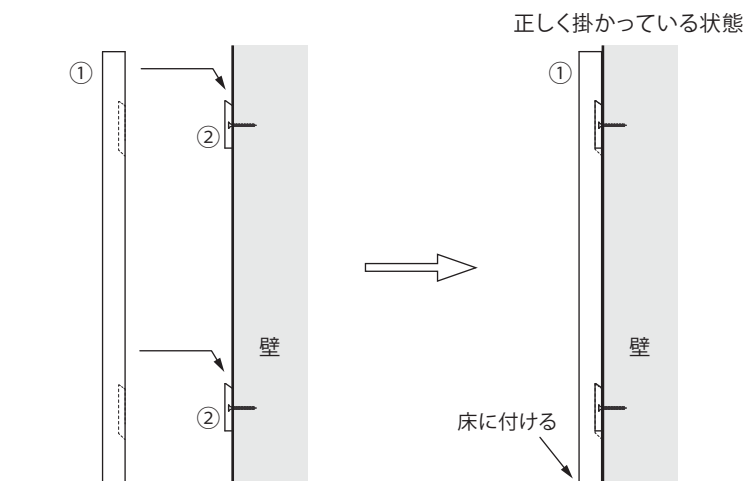
FELICE Stand Mirrorは垂直に設置するか、壁に立て掛けるかご希望の方法で設置して下さい。

### 垂直設置

まず、②ドックを③ビスで固定します。ドックを固定する際には、①本体を②に掛けた時に、①が床に付くように位置を確認して固定して下さい。

①の裏面には②を引っ掛けるためのスペースがあります。右図の矢印のように上から掛けるように取り付けて下さい。

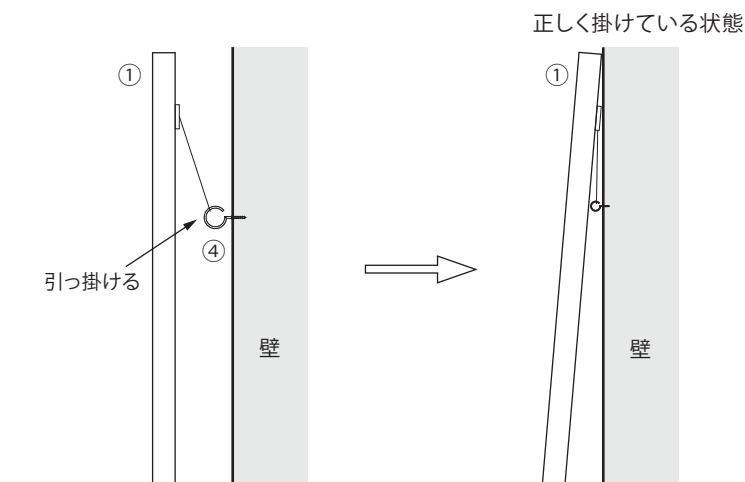
①と壁に隙間が無いか確認し、問題がなければ完成です。



### 立て掛け設置

まず、転倒防止用の④フックを2本、壁に固定します。①に固定されている紐を2本の④に引っ掛け、①を右図のように壁に立て掛けます。

※④フックと紐は転倒防止用ですので、重量があるミラーをぶら下げたり、前に倒しての使用はしないで下さい。



HIRASHIMA