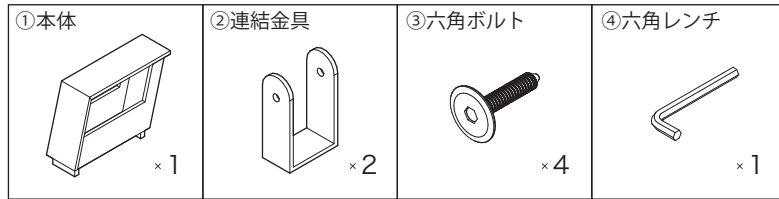


この度は、お買い上げ頂きまして誠にありがとうございます。この組立説明書をよくお読みいただき、正しく組み立ててご使用下さい。また、この組立説明書は必要に応じていつでもご確認できるよう保管して下さい。

用意して頂くもの・・・プラスドライバー × 1本

パーツリスト



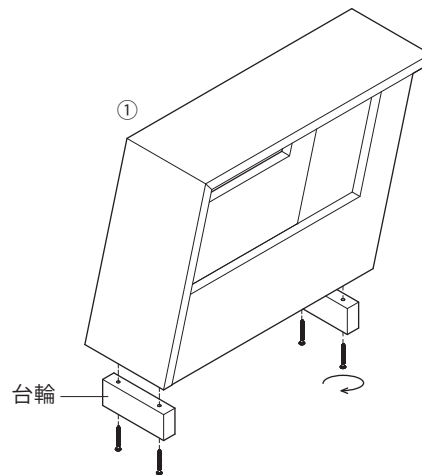
※②③④のパーツは、LIBERIA Sofaと連結させる際に使用します。単体でご使用の場合は、使用しませんのでご注意ください。

△注意

- ・パーツリストをご覧の上、各パーツを確認して下さい。組立図説ではパーツを番号で表記しますのでパーツリストを確認しながら組立を行って下さい。
- ・組立作業は必ず大人2人以上で行って下さい。
- ・開梱される際は床面等をキズつけないように、製品より広めの布等の上で作業を行って下さい。

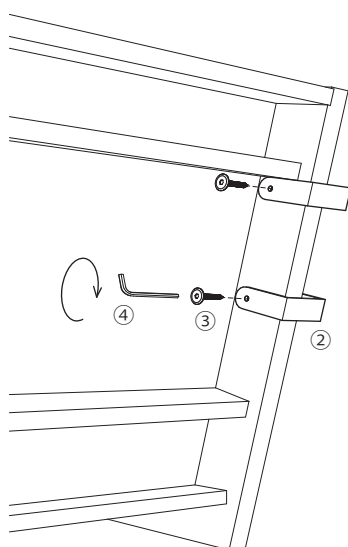
台輪の取り外し方

連結するソファの脚の高さに合わせ、台輪の取り外しを行う場合があります。右図のように、台輪の下から、プラスドライバーで取り外します。



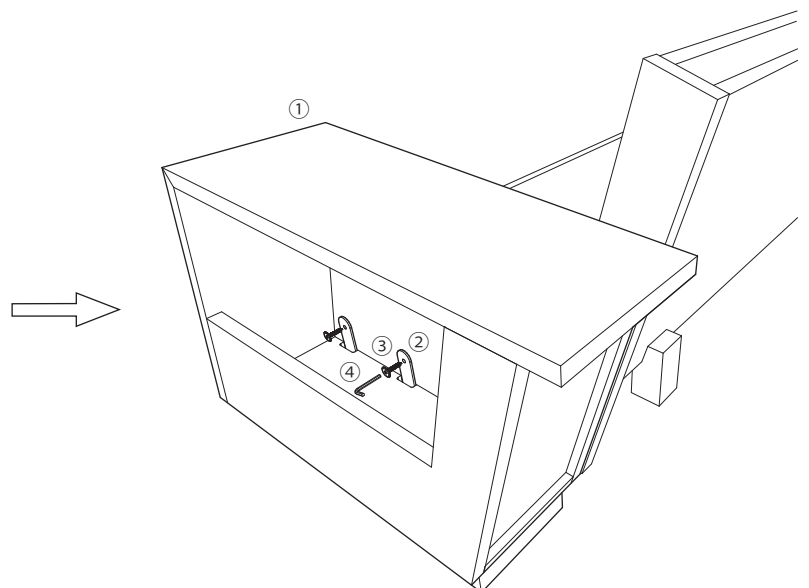
1

まず、連結するソファの背側に床に倒し、側板の内側に連結穴が開いていることを確認します。②連結金具を連結穴と合わせ、③六角ボルトを差し込み、④六角レンチで2カ所を締めます。固定を終えたら、ソファを起こします。



2

次に、②に対して①本体内部の開孔を合わせ、差し込みます。右図のように②と連結穴を合わせ、③を差し込み、④で2カ所を締めます。全ての穴にボルトの固定を終えたら、完成です。



HIRASHIMA