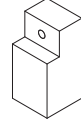


この度は、お買い上げ頂きまして誠にありがとうございました。この組立説明書をよくお読みいただき、正しく組み立ててご使用下さい。また、この組立説明書は必要に応じていつでもご確認できるよう保管して下さい。

用意して頂くもの・・・プラスドライバー × 1本

△間違いやすいので、ご注意下さい。

パーツリスト

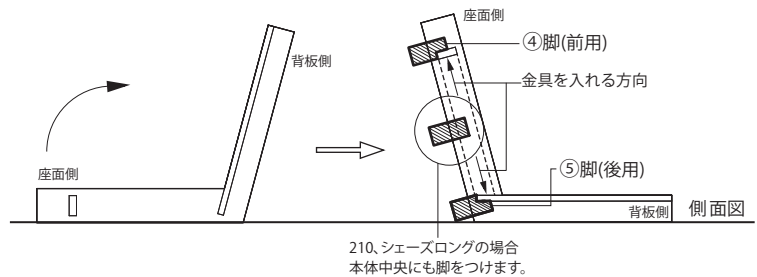
<p>①土ボルト</p>  <p>・140/168/196 × 4 ・210 シェーズロング × 5 ・コーナーソファ</p>	<p>②スプリングワッシャー</p>  <p>・140/168/196 × 4 ・210 シェーズロング × 5 ・コーナーソファ</p>	<p>③ワッシャー</p>  <p>・140/168/196 × 4 ・210 シェーズロング × 5 ・コーナーソファ</p>	<p>④脚前用</p>  <p>・140/168/196 × 2 ・210 シェーズロング × 3 ・コーナーソファ × 1</p>	<p>⑤後用(※切欠きが斜め)</p>  <p>・140/168/196 /210 × 2 ・シェーズロング × 2 ・コーナーソファ × 4</p>
--	--	---	---	--

△注意

- ・パーツリストをご覧の上、各パーツを確認して下さい。組立図説ではパーツを番号で表記しますのでパーツリストを確認しながら組立を行って下さい。
- ・組立作業は必ず大人2人以上で行って下さい。
- ・開梱される際は床面等をキズつけないように、製品より広めの布等の上で作業を行って下さい。

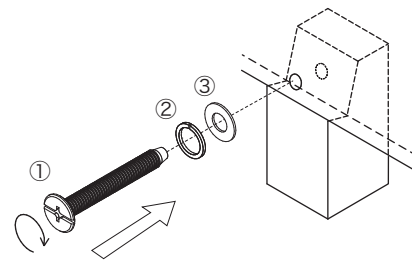
1

座面側を持ち上げて背板側を床につけ、脚4本を右図のように穴に合わせます。
※脚は④前用、⑤後用がありますので、間違いがないよう取り付けて下さい。



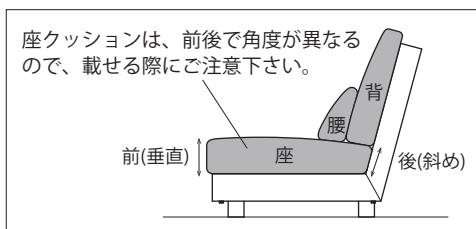
2

右図の順番で金具をドライバーで締めます。
ゆるみがないか確認をしながら締めて下さい。

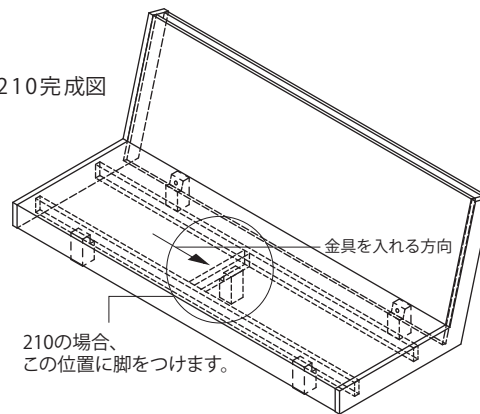


3

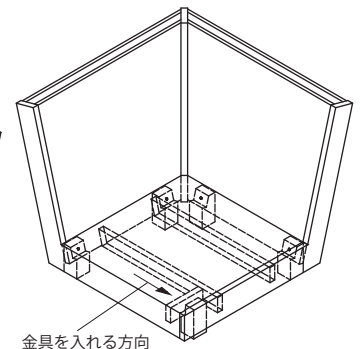
ゆっくりと背板側を起こします。
ぐらつきがなければ、クッションを載せて完成です。



210完成図



コーナーソファ完成図



HIRASHIMA