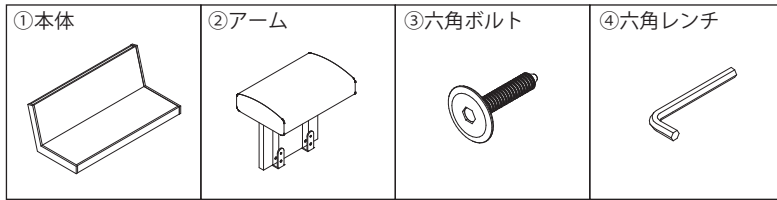


この度は、お買い上げ頂きまして誠にありがとうございます。この組立説明書をよくお読みいただき、正しく組み立ててご使用下さい。また、この組立説明書は必要に応じていつでもご確認できるよう保管して下さい。

パーツリスト(必要なパーツの本数を同梱しています。)

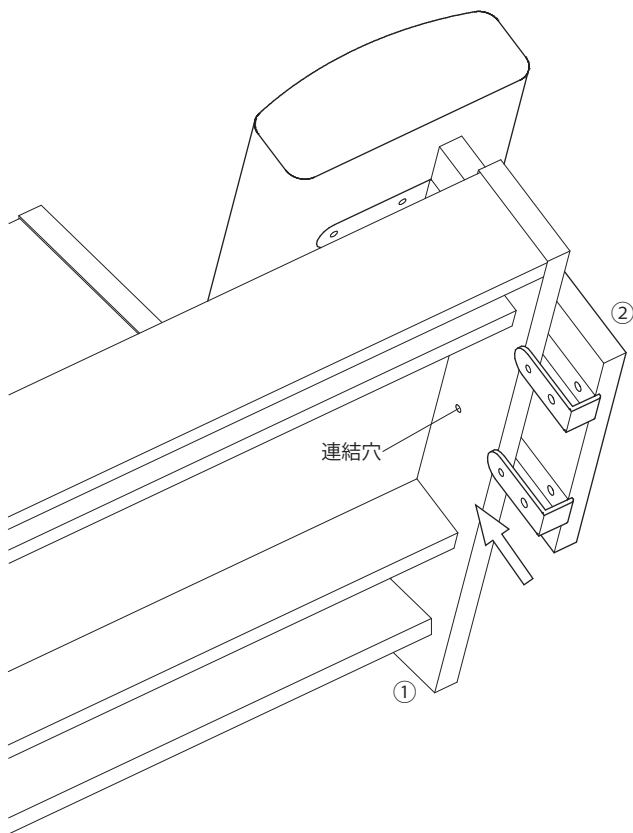


△注意

- ・パーツリストをご覧の上、各パーツを確認して下さい。組立図説ではパーツを番号で表記しますのでパーツリストを確認しながら組立を行って下さい。
- ・組立作業は必ず大人2人以上で行って下さい。
- ・開梱される際は床面等をキズつけないように、製品より広めの布等の上で作業を行って下さい。

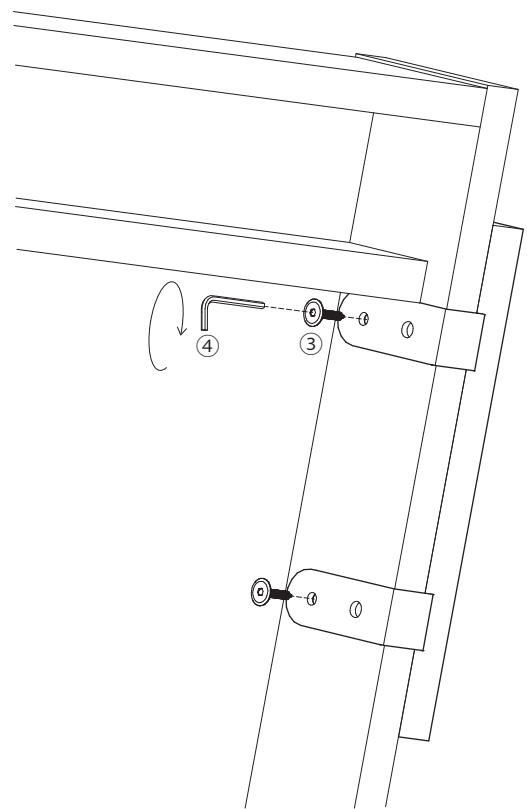
1

①本体の背側を床に倒し、側板の内側に連結穴が開いていることを確認します。②アームを下図のように差し込み、連結穴と位置を合わせます。



2

③六角ボルトを差し込み、④六角レンチでアーム1つにつき、2カ所を締めます。全ての穴にボルトの固定を終えたら、表に返し、完成です。



HIRASHIMA