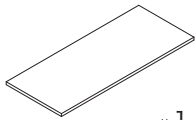
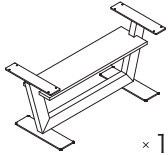

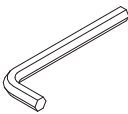


この度は、お買い上げ頂きまして誠にありがとうございました。この組立説明書をよくお読みいただき、正しく組み立ててご使用下さい。また、この組立説明書は必要に応じていつでもご確認できるよう保管して下さい。

パーツリスト

<p>①天板 ×1</p> 	<p>②脚 ×1</p> 	<p>③六角ボルト ×8</p> 	<p>④六角レンチ ×1</p> 
---	--	--	--

△注意

- ・パーツリストをご覧の上、各パーツを確認して下さい。組立図説ではパーツを番号で表記しますのでパーツリストを確認しながら組立を行って下さい。
- ・組立作業は必ず大人2人以上で行って下さい。
- ・開梱される際は床面等をキズつけないように、製品より広めの布等の上で作業を行って下さい。

1

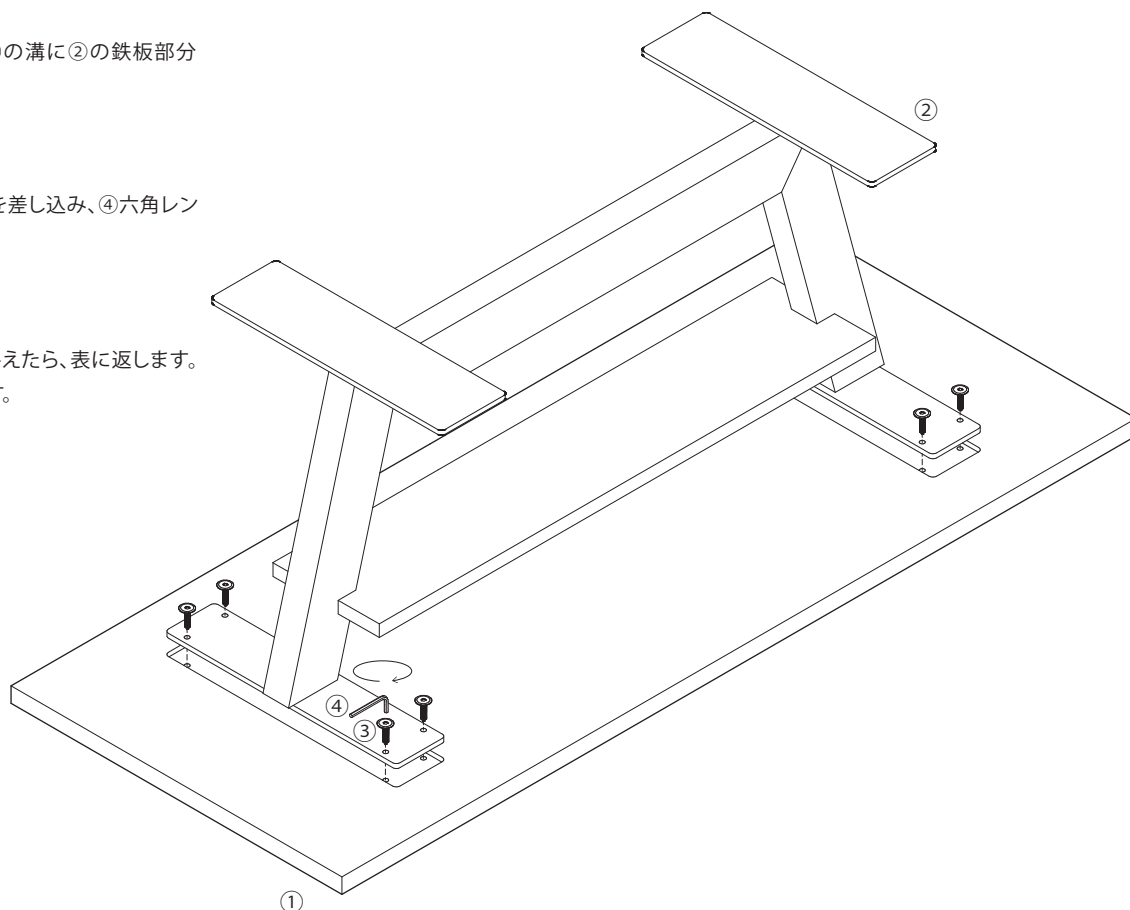
①天板と②脚を裏に返し、①の溝に②の鉄板部分を合わせます。

2

右図のように、③六角ボルトを差し込み、④六角レンチで計8カ所を締めます。

3

全ての穴にボルトの固定を終えたら、表に戻します。ぐらつきがなければ、完成です。



HIRASHIMA