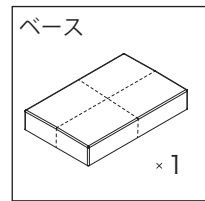


この度は、お買い上げ頂きまして誠にありがとうございます。
この組立説明書をよくお読みいただき、正しく組み立ててご使用下さい。また、この組立説明書は必要に応じていつでもご確認できるよう保管して下さい。

パーツリスト



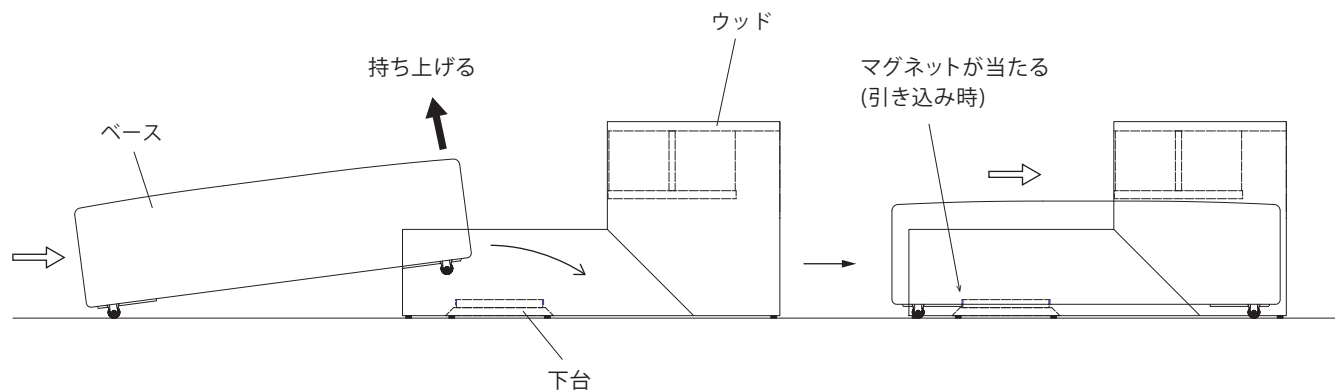
△注意

- ・パーツリストをご覧の上、各パーツを確認して下さい。
- ・設置作業は必ず大人2人以上で行って下さい。
- ・開梱される際は床面等をキズつけないように、製品より広めの布等の上で作業を行って下さい。

組立例：Base 126 + Wood 123

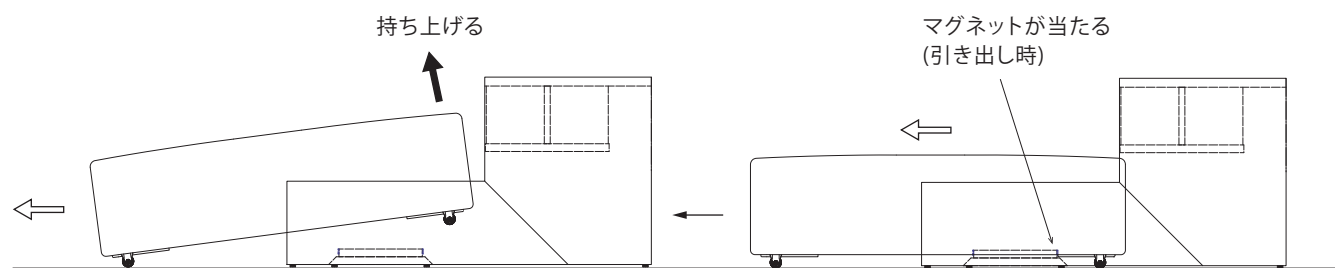
設置時

右図のように、ベースの片側を持ち上げながら、ウッドの下台を越えるように、運びます。下台を越えたらベースを降ろし、キャスターでマグネットが反応する位置まで動かします。



取り外し時

右図のように、ベースを手前に引き出します。設置時と同じ要領で片側を持ち上げながら、ウッドの下台を越えるように、手前に運び出します。



設置時の注意点

・ベースに前後の向きは、一部を除きありません。
(ベース126+ウッド095の組み合わせのみ前後あり)

・ベースはキャスターで前後に動き、ベースとウッドの受木(マグネットが付いた木部)同士が当たることで止まります。マグネットの磁力効果を高めるために、ベースとウッドの中心が揃うように設置して下さい。位置がずれるとマグネット同士もずれて磁力効果が弱まります。

また、ベースを勢よく前後に動かすと、受木が当たる際にマグネットが割れるなど、破損の原因になりますので、移動はゆっくりと行って下さい。

