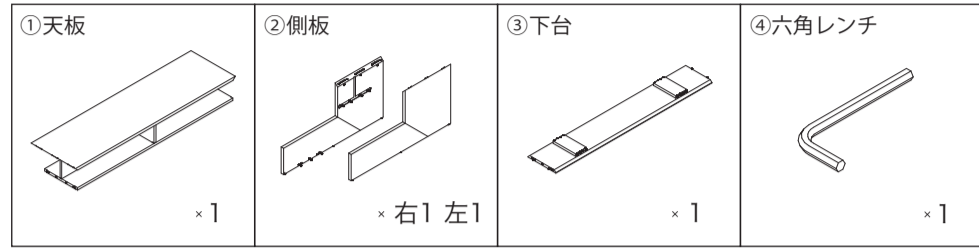


この度は、お買い上げ頂きまして誠にありがとうございます。

この組立説明書をよくお読みいただき、正しく組み立ててご使用下さい。また、この組立説明書は必要に応じていつでもご確認できるよう保管して下さい。

用意していただくもの・・・プラスドライバー × 1本

パーツリスト（例としてWood 123を表記しています。）



△注意

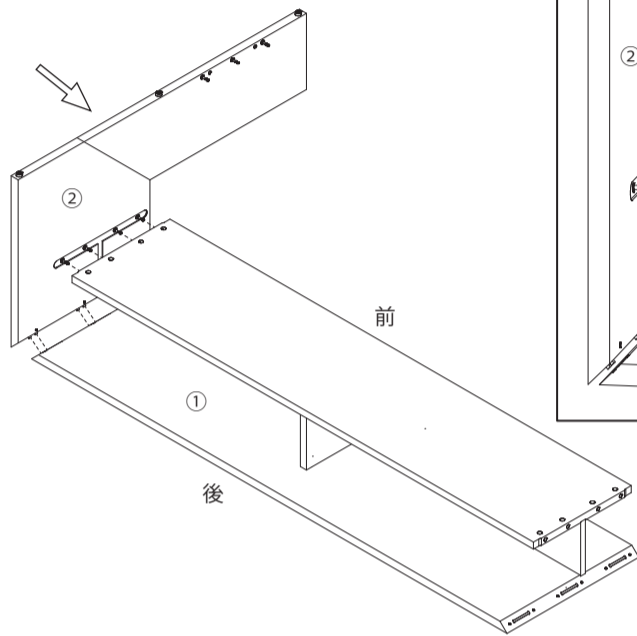
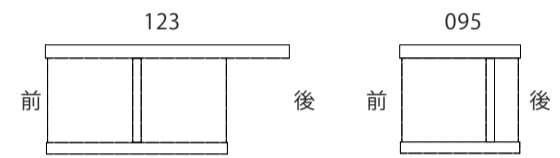
- ・パーツリストをご覧の上、各パーツを確認して下さい。組立図説ではパーツを番号で表記しますのでパーツリストを確認しながら組立を行って下さい。
- ・組立作業は必ず大人2人以上で行って下さい。
- ・床面等をキズつけないように、製品より広めの布等の上で作業を行って下さい。

組立例：Wood 123

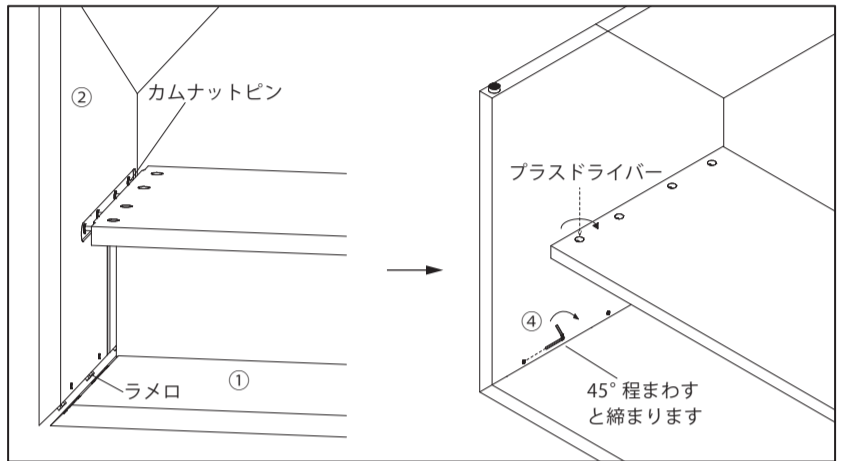
1

右図のように①天板を裏に返し、②側板(片側)を固定します。

※①天板には前後があります。側面から見た下図をご確認いただき、前後の向きに注意して下さい。



図例1



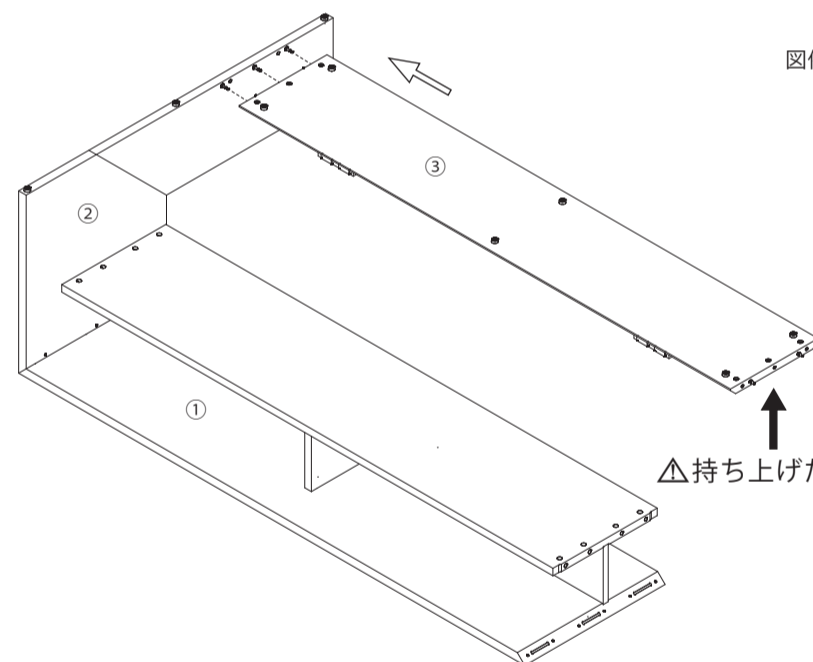
図例1の説明文を参考に取り付けを行って下さい。

図例1のように、②のカムナットピンを途中まで差し込んだ所で、ラメロの突起部分を①についた受けに合わせ、差し込みます。先に、ラメロの方を④六角レンチを使用し、計3カ所を締めます。次に、カムナットの方をプラスドライバーで計4カ所を締めます。

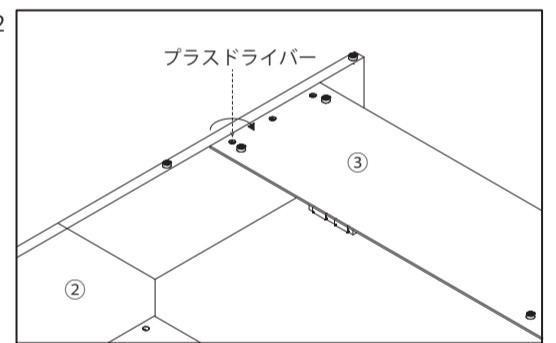
2

③下台を固定します。②に固定されたカムナットピンに合わせ、③を差し込みます。プラスドライバーで計3カ所を締めます。(図例2)

※締めた後も、片側は宙に浮いた状態になりますので、手を離さず、持ち上げたままにして下さい。



図例2



3

片側の②を固定します。図例1・2を参考に取り付けを行って下さい。固定を終えたら、本体を表に戻します。ぐらつきや固定不良がなければ、完成です。

※デイベッドベースとの組み合わせ方は、ベースの組立説明書をご覧ください。

