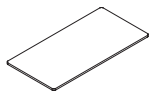
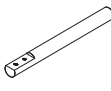




UNICA Dining Table / LD Table

組立説明書

この度は、お買い上げ頂きまして誠にありがとうございました。この組立説明書をよくお読みいただき、正しく組み立ててご使用下さい。また、この組立説明書は必要に応じていつでもご確認できるよう保管して下さい。

パーツリスト

①本体  ×1	②脚  ×右2 左2	③六角穴ボルト  ×8	④六角レンチ  ×1
--	---	--	---

△注意

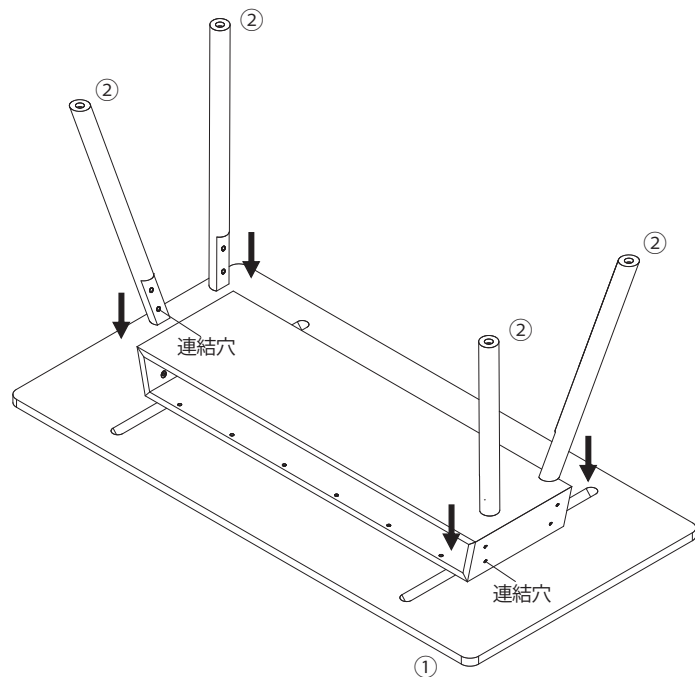
- ・パーツリストをご覧の上、各パーツを確認して下さい。組立図説ではパーツを番号で表記しますので、パーツリストを確認しながら組立を行って下さい。
- ・組立作業は必ず大人2人以上で行って下さい。
- ・開梱される際は床面等をキズつけないように、製品より広めの布等の上で作業を行って下さい。

組立図例：UNICA Dining Table

※LD Tableも組立方法は同じです。

1

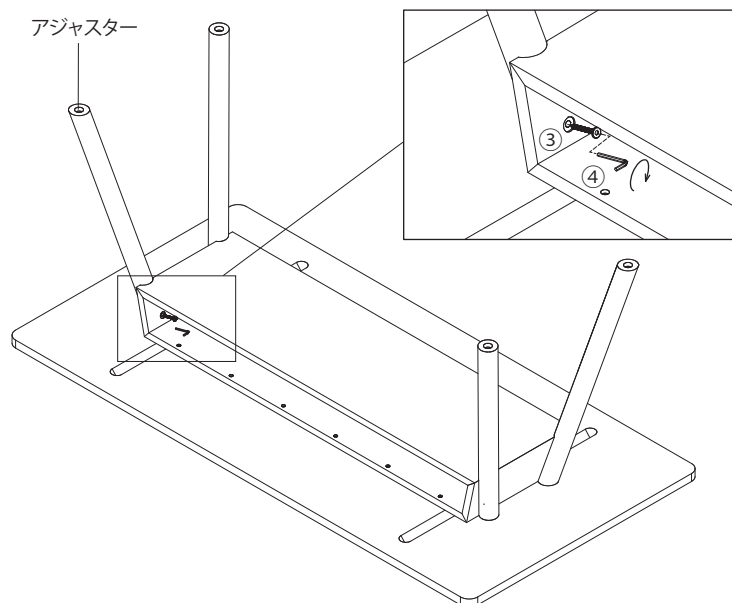
- ①本体を裏返し、右図のように①に空いた連結穴と②脚に空いた連結穴を合わせます。



2

本体側から③六角穴ボルトを差し込み、④六角レンチで、②一本につき2ヶ所、計8ヶ所を締めます。しっかりと固定されたら、表に返し、ぐらつきがなければ完成です。

※床に不陸がみられる際は、脚裏のアジャスターで調節を行って下さい。



HIRASHIMA