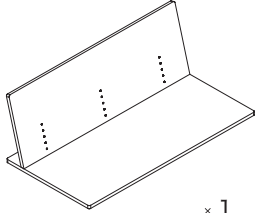



この度は、お買い上げ頂きまして誠にありがとうございました。この組立説明書をよくお読みいただき、正しく組み立ててご使用下さい。また、この組立説明書は必要に応じていつでもご確認できるよう保管して下さい。

パーツリスト

<p>①本体</p>  <p>× 1</p>	<p>②脚</p>  <ul style="list-style-type: none"> <li>・070 × 4</li> <li>・コーナーソファ</li> <li>・140/168/196/210</li> <li>・シェーズロング084/140 × 5</li> </ul>
---	---

△注意

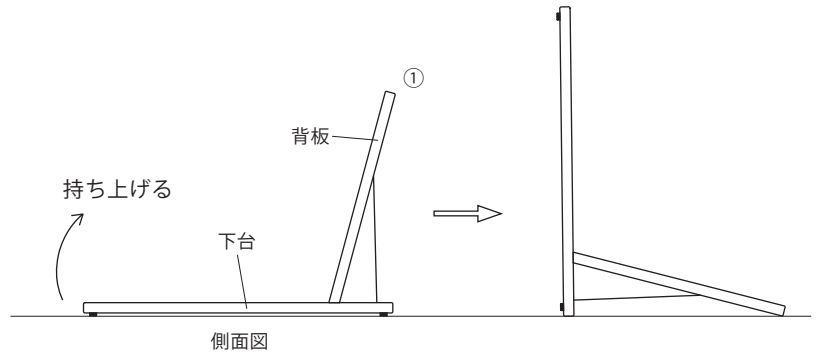
- ・パーツリストをご覧の上、各パーツを確認して下さい。組立図説ではパーツを番号で表記しますのでパーツリストを確認しながら組立を行って下さい。
- ・組立作業は必ず大人2人以上で行って下さい。
- ・開梱される際は床面等をキズつけないように、製品より広めの布等の上で作業を行って下さい。

脚の取付方法

組立例：Sofa 168

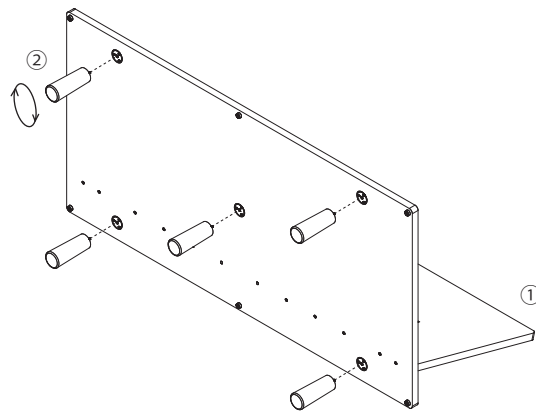
1

①本体の下台側を持ち上げて、背板側を床につけます。



2

右図のように、②脚についたボルトを差し込み締めます。ゆるみがないか確認をしながら締めて下さい。



3

ゆっくりと背板側を起こします。ぐらつきがなければ、クッションを載せて完成です。

